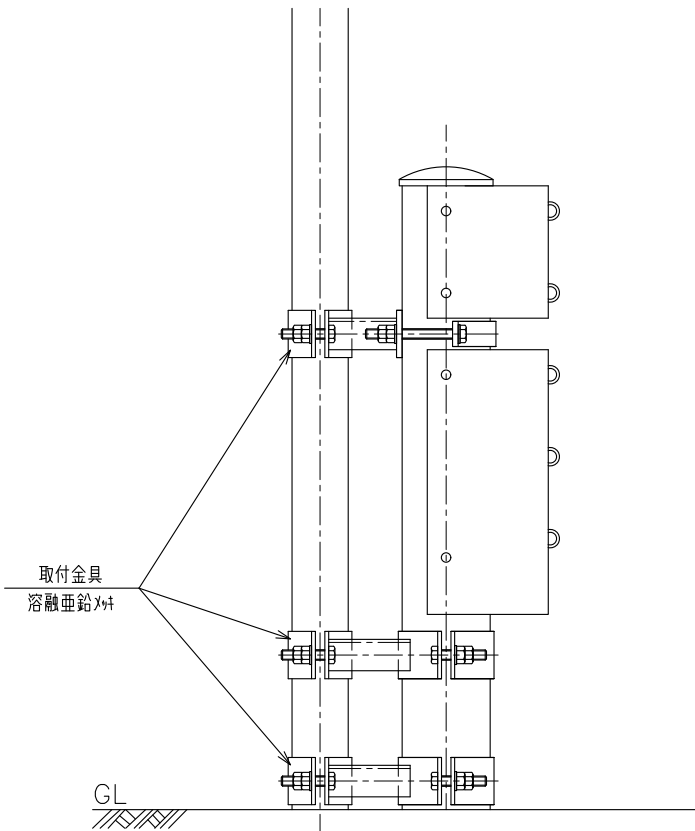


共架金具 t6.0 GC  
 (φ89.1 X 139.8 L200)

設置図  
 S=1:12



取付金具  
 S=1:8

